



ISO9001:2015 质量体系认证

# AMZ 070 W01 RPDG 系列 规格书

致力于打造最好的智能控制终端

# 目录

1. 产品说明.....	4
1.1 产品型号.....	4
1.2 产品尺寸.....	6
1.3 产品参数.....	7
2. 硬件介绍.....	8
3. 软件下载.....	10
4. 上位组态软件说明.....	10
4.1 开发软件.....	10
4.2 协议配置.....	13
5. 开发文档.....	14
6. 可靠性测试.....	14
6.1 ESD测试.....	14
6.2 群脉冲测试.....	15
6.3 雷击浪涌测试.....	16
6.4 高低温老化测试.....	17
7. 联系我们.....	18
8. 公司环境.....	18

## 文件信息

编写者	浦全伟	编写日期	2021/10/12
审核者	林晓龙	审核日期	2021/10/12
批准者	李镇	批准日期	2021/10/12

## 变更记录

日期	作者	版本	变更说明
2022/11/22	浦全伟	B/0	1、查缺补漏 2、规范统一产品尺寸命名及完善产品尺寸图
2022/12/6	浦全伟	C/0	1、增加串口2的232通信方式

## 变更审阅

日期	审阅者	意见
2022/11/22	林晓龙	同意修改
2022/12/6	林晓龙	同意修改

# 1. 产品说明

## 1.1 产品型号

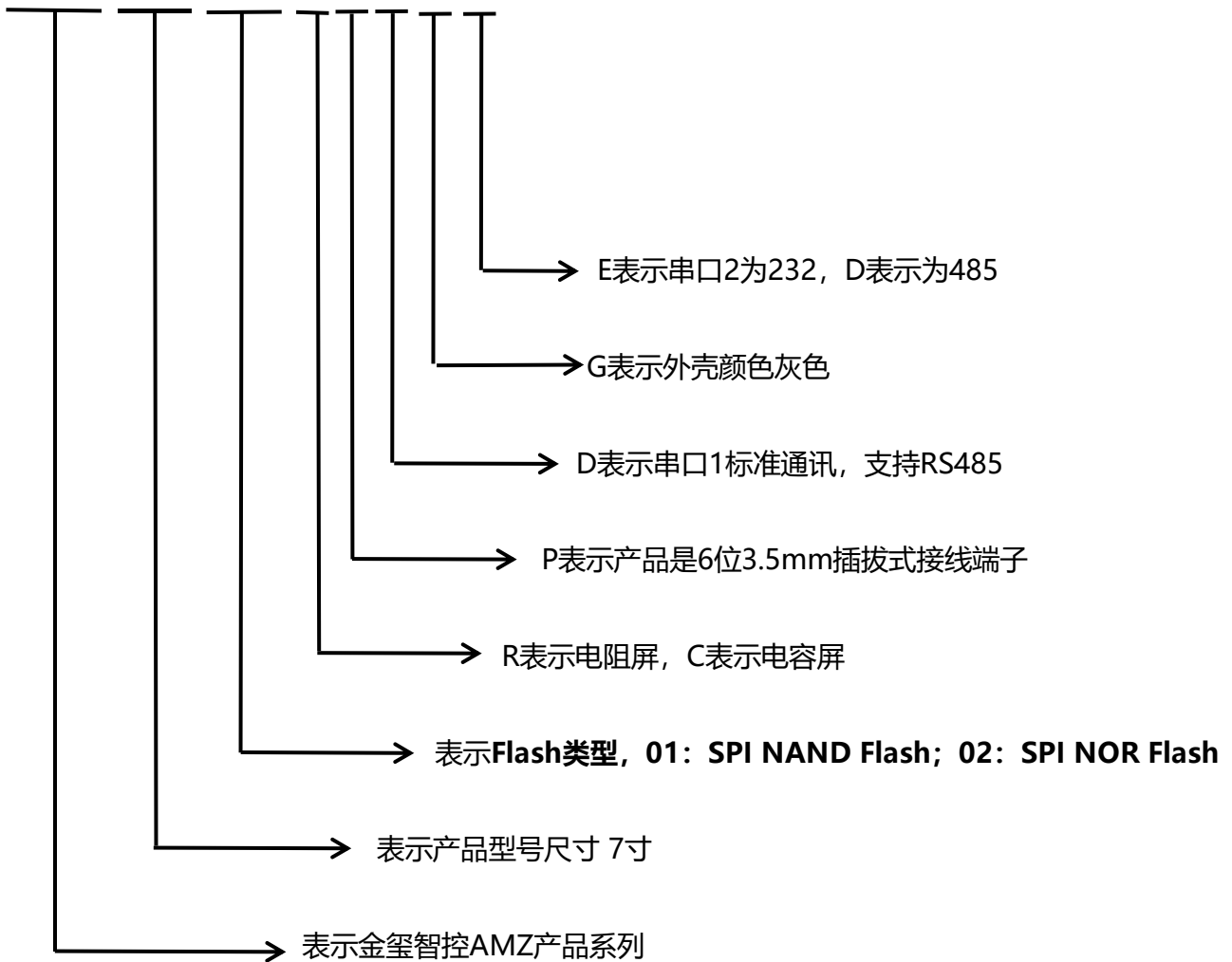


型号	规格说明
AMZ070W01RPDG	AMZ系列,7寸,DC10-30V,串口1: RS485, 128Mbyte SPI Nand FLASH,电阻触摸
AMZ070W01RPDGD	AMZ系列,7寸,DC10-30V,串口1: RS485, 串口2: RS485, 128Mbyte SPI Nand FLASH,电阻触摸
AMZ070W01RPDGE	AMZ系列,7寸,DC10-30V,串口1: RS485, 串口2: RS232, 128Mbyte SPI Nand FLASH,电阻触摸

## 型号定义

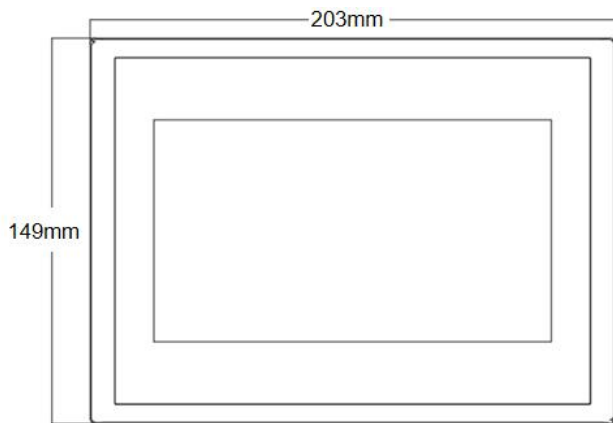
产品的型号定义如下图：

AMZ 070 W01 R P D G D

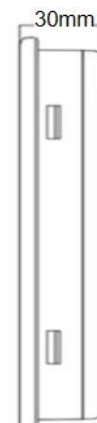


## 1.2 产品尺寸

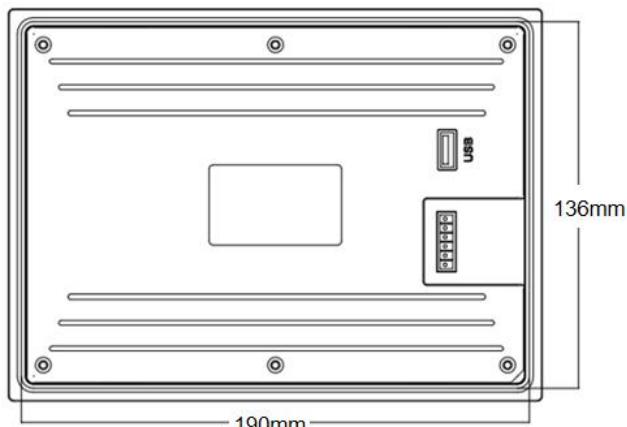
显示尺寸	产品型号	整机尺寸	有效显示区尺寸	开孔尺寸	建议开孔尺寸
7英寸	AMZ070W01RPDG	203*149*30mm	154.1*85.9mm	190*136mm	192*138mm



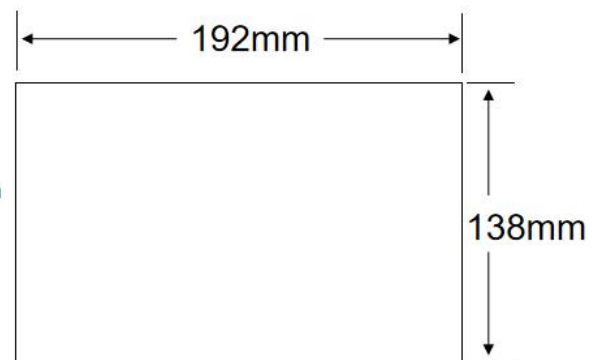
正面



侧面



背面



建议开孔尺寸

### 1.3 产品参数

产品规格		
硬件性能	型号	AMZ070W01RPDG/AMZ070W01RPDGD/AMZ070W01RPDGE
	显示屏	7" TFT LCD
	分辨率 (Px)	800X480
	色彩	26万色
	显示屏亮度	400 cd/m <sup>2</sup>
	背光	LED (支持背光调节)
	LED寿命	2万小时
	触摸屏	4线式工业电阻触摸屏 (表面硬度4H), 可定制电容式触摸屏
	CPU	32-bit 600MHz主频 ARM9内置32MB DDR内存
	存储容量	128Mbyte
	RTC	支持
	4G	不支持
	蜂鸣器	有
	掉电数据保存	支持
	USB端口	1个USB TYPE-A端口, 可通过系统参数设置界面设置成USB / U盘下载模式 备注: 按住屏幕通电5秒, 自动进入系统参数设置界面, 通过选择USB下载或U盘下载切换下载模式
	程序下载方式	USB, U盘, SD卡 下载
	U盘	支持
通讯端口	AMZ070W01RPDG: 串口1:RS485; AMZ070W01RPDGD: 串口1:RS485; 串口2: RS485; AMZ070W01RPDGE: 串口1:RS485; 串口2: RS232;	

<b>电气规格</b>	额定功率	3.5W
	电压范围	DC 10-30V
	电源防反接	支持
	电源保护	具备+/-2KV雷击浪涌保护能力
	允许失电	<5ms
	CE&ROHS	符合EN61000-6-2:2005, EN61000-6-4:2007标准; 雷击浪涌+/-2KV, 群脉冲+/-4KV; 静电接触放电+/-8KV; 静电空气放电+/-15KV.
<b>环境规格</b>	工作温度	-10°C~50°C
	存储温度	-30°C~70°C
	环境湿度	10~90%RH(无冷凝)
	抗震性	10-25Hz (X、Y、Z方向, 2g/30分钟)
	冷却方式	自然风冷
<b>其他参数</b>	防护等级	前面板符合IP65 (配合平整盘柜安装), 机身后壳符合IP20
	整机尺寸	203*149*30mm
	有效显示区尺寸	154.1*85.9mm
	开孔尺寸	190*136mm
	建议开孔尺寸	192*138mm
	整机净重	400g
	对应软件	上位: KinsealStudio V3.1



## 2. 硬件介绍

### 2.1 接线端子针脚定义



端口定义	
器件位置编号	说明
①	电源和通讯端口
②	USB A型 下载口/U盘口
③	SD卡接口

**AMZ070W01RPDG电源和通讯端口定义**

Pin脚	定义	电源	串口1 RS485
1	DC+24V	电源正极输入	
2	RS485 A1		RS485 A
3	RS485 B1		RS485 B
4	N.C.	N.C.	
5	N.C.	N.C.	
6	0V	电源负极输入	

### 3.软件下载

产品组态软件和驱动安装方法、请前往金玺智控公司官网下载中心自行下载以下文件：

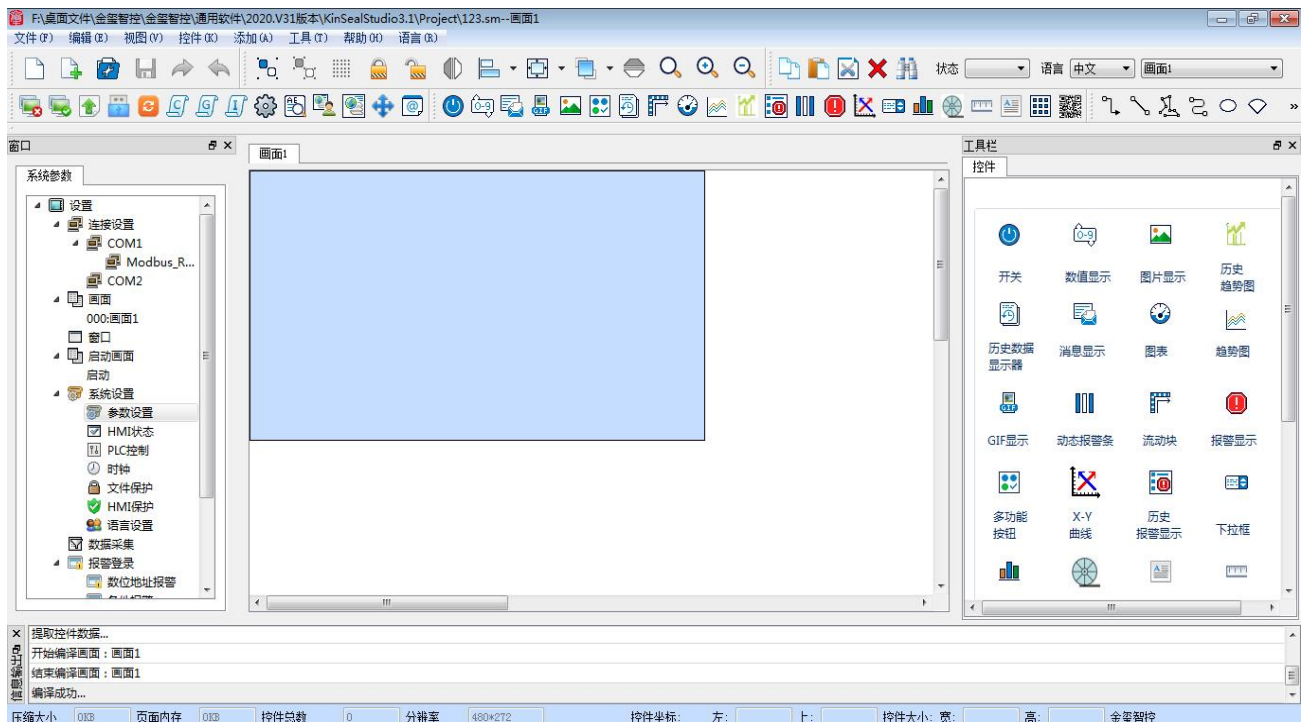
[《KinSeal Setup V3.1组态软件》](#)、[《KinsealStudio软件安装手册》](#)、[《KinsealStudio软件驱动安装手册》](#)。

注意事项：一般对于WIN7系统，安装好KinsealStudio软件后系统会自动安装驱动。对于XP、WIN8系统，由于操作系统的一些限制造成未能成功安装驱动，先按[《WIN8和WIN10系统禁用数字签名手册》](#)禁用数字签名，再按[《KinsealStudio软件驱动安装手册》](#)中的操作步骤手动安装驱动。

软件下载地址：<http://www.kinseal.com/list-4-1.html>

### 4. 上位组态软件说明

#### 4.1 开发软件



上位组态软件**KinSealStudio**是一套客户可以进行任意编辑的上位软件，客户的应用程序全部基于上位软件进行开发，上位软件由丰富的控制组成，任意组合，从而实现客户所想要的功能：

**控件包含有：**

<b>开关按钮</b>	包括“位按钮”“字按钮”“指示灯”“画面按钮”“功能按钮”“多态按钮”对连接设备进行触摸操作，监视状态
<b>数值输入及显示</b>	包括多种进制输入和显示，ASCII 码输入和显示，用于显示所监视地址数值；另有时间显示，用于显示实时时间
<b>流动块</b>	模拟管道内液体流动状态的动画图形
<b>静态文本/表格/刻度</b>	多种基本图形，包括直线，圆，椭圆，矩形等
<b>图片显示以及gif动画</b>	显示一个或多个图片的图片显示框
<b>仪表</b>	柱状图,仪表,圆环，显示数据的某种状态值
<b>消息显示</b>	显示事先设定好的消息
<b>报警显示</b>	显示当前设备所发生的报警信息（分为数位报警和类比报警），在使用该控件之前必须先配置好报警设定(数位报警最多可建立 512 条，条件报警最多可建立 32 条)
<b>动态报警</b>	用于显示当前的报警，它与报警控件不同的是动态报警条是以文字滚动的形式显示出当前的报警内容
<b>XY曲线</b>	实时动态的显示数据采集器的数据
<b>历史曲线</b>	以曲线形式显示历史记录收集器保存的数据
<b>配方</b>	建立类似药方的菜单(每个配方最多支持 200 个数据，最多可建立 200 个配方)
<b>多功能按钮</b>	一个开关按钮，通过该按钮可以很方便快捷的达到各种功能要求
<b>趋势图</b>	绘制多个数据的参考曲线，准确地直观地判断某一数值在一段时间内的变化趋势
<b>下拉框</b>	用于选择对应状态功能
<b>数据群组</b>	以曲线的方式来显示寄存器地址N到寄存器地址N之间的数据变化
<b>移动轨迹</b>	以拖滚动块的方式来控制地址数据
<b>二维码</b>	动态生成二维码，通过扫描进入网址，支付等功能(单个画面最多 10 个二维码，一个组态不超过 1000 个二维码)

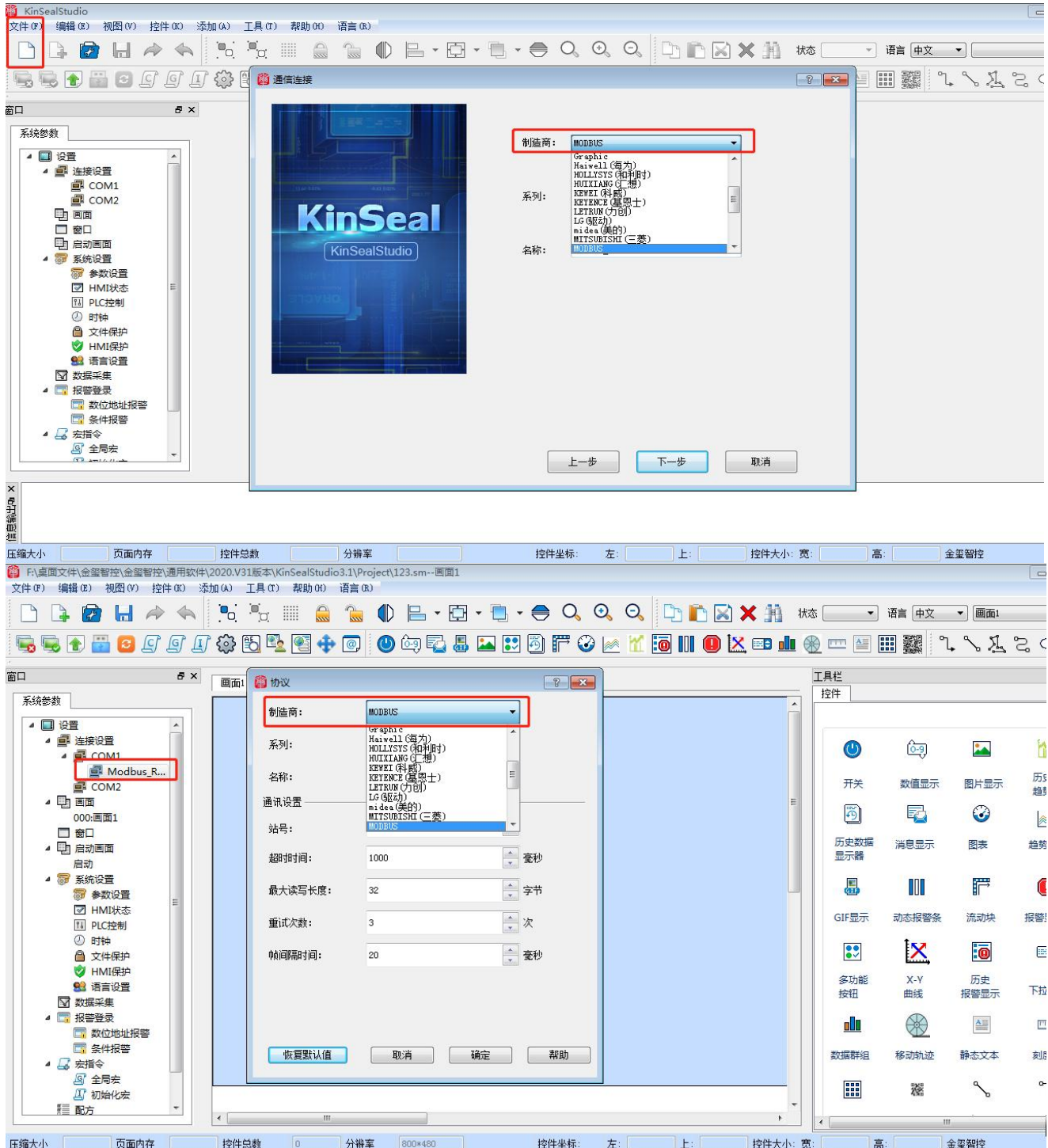
上位机组态软件的扩展功能:

<b>宏指令</b>	C 语言编程，实现各种比较复杂的逻辑或功能
<b>PLC 控制</b>	通过 PLC 控制 HMI(通过 PLC 寄存器数值控制 HMI 画面的切换、修改配方、写入配方数据到 PLC、切换当前用户等级)
<b>语言</b>	支持多国语言 (最多支持 6 国语言)
<b>数据采集</b>	可以对温度，压力，湿度等进行数据采集(数据采集最多可建立 32 个)
<b>资料传输</b>	指同一种类型的地址上的数据传输，传输方式可以是周期性的 (最快 1 秒传输一次)，也可以是触发型的
<b>HMI 保护</b>	设置了在一定的期限内 HMI 可以正常的使用 HMI，如果时间超过了用户规定好的时间，则 HMI 会跳转到用户先前设置好的指定画面中去，在指定画面中用户只放置功能按钮下面的“面板保护解锁按钮”
<b>文件保护</b>	打开工程时是否需要输入密码验证打开
<b>用户密码等级</b>	设置用户权限和密码，进入相应的权限需要输入相应的密码 (一共 8 个用户等级)
<b>开机画面</b>	用户可以自定义开机 Logo 画面
<b>离线模拟</b>	将画面编译下载到 HMI 中设备之前，可以利用 KinsSealStudio 自带的离线模拟功能来校检一下组态画面的正确性和效果展示
<b>在线模拟</b>	在线模拟可以使你在没用 HMI 的情况下，通过个人的计算机 (需先安装 KinSeal 组态软件) 和 plc 等相关器件通讯
<b>支持多种控制器通讯协议</b>	适配各种 PLC，变频器，伺服控制器，单片机控制系统等 (三菱、松下、欧姆龙、台达、信捷、永宏、西门子、基恩士、LG、Modbus 和自定义等协议) 用户操作时只需要直接在软件上选择调用即可
<b>自定义添加图库</b>	支持自定义添加图库，用户可根据需要截取自己喜欢的图片加载到自定义图库用以调用
<b>键盘</b>	支持中英文键盘输入，用户可自由切换使用
<b>图库</b>	图库丰富，支持 Png、Jpg、Gif、Bmp 等多种格式图片,矢量图库，任意缩放无锯齿
<b>波特率范围</b>	支持波特率范围 1200-230400

## 4.2 协议配置

用户可通过上位机配置运行MODBUS RTU，三菱，西门子，台达，信捷等协议

打开KinSealStudio组态软件，点击[新建工程]，可在[新建工程]里选择所需的通讯协议。也可在工程内修改选择自己所需的通讯协议，打开串口1端口设置下方的协议进行更改。如下图。



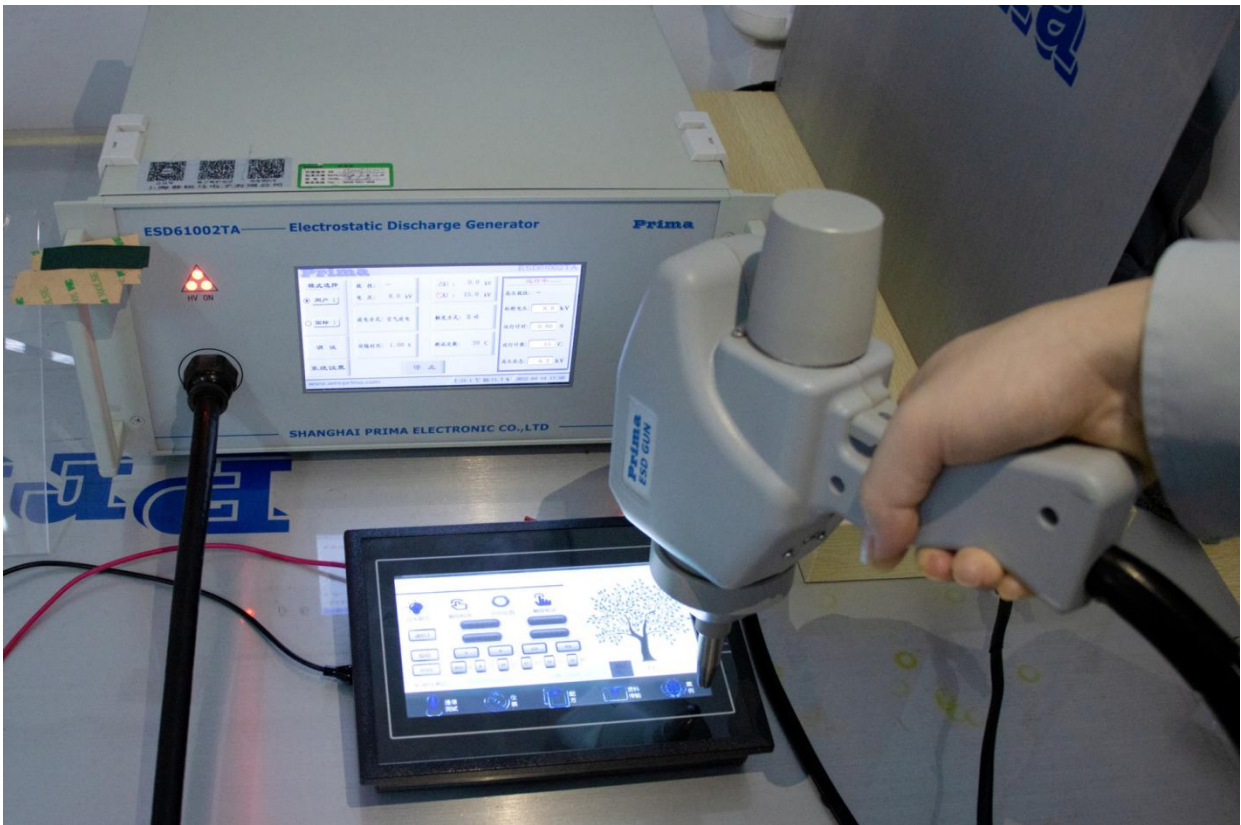
## 5. 开发文档

为了更快完成产品开发，初学者可登录官网<http://www.kinseal.com>，进入“下载中心”栏，下载相应的《通讯案例》、《项目案例》、《视频教程》等技术文档。更多技术了解，欢迎致电：13641442131或Email: [kinseal@kinseal.com](mailto:kinseal@kinseal.com)

## 6. 可靠性测试

金玺智控所有产品量产前都进行了一系列流程化可靠性测试：ESD测试，高低温老化测试，群脉冲等测试，确保产品质量。

### 6.1 ESD测试



执行标准：IEC 61000-4-2

测试过程：将产品平躺放置测试台上，针对触屏铁扣周边和显示区域依次进行接触和空气放电，如上图所示，观察屏幕是否出现复位重启，显示异常等现象。

## 测试数据

产品型号	放电类型	放电值	试验结果
AMZ070W01RPDG	接触	+/-8KV;	无重启, 死机, 花屏等异常现象, 功能正常
	空气	+/-15KV;	无重启, 死机, 花屏等异常现象, 功能正常

## 6.2 群脉冲测试



执行标准：IEC 61000-4-4

测试过程：将产品平躺放置测试台上，通过脉冲群发生仪耦合脉冲群后的电源对屏幕进行供电，如上图，观察屏幕是否出现复位重启，显示异常等异常现象。

### 测试数据

产品型号	测试标准	测试端口	试验结果
AMZ070W01RPDG	EFT +/-4KV;	电源端口	+/-1KV屏无闪烁, 无重启, 死机, 花屏等异常现象, 功能正常
		通讯端口	+/-2.5KV屏无闪烁, 无重启, 死机, 花屏等异常现象, 功能正常

### 6.3 雷击浪涌测试



### 测试数据

产品型号	耦合方式	阻抗	试验结果
AMZ070W01RPDG	COUPL	12Ω	2 KV屏无闪烁、无重启、死机、花屏等异常现象, 功能正常



## 6.4 高低温老化测试



测试环境:高低温老化测试箱中

测试温度: -10°~50°

测试过程: 将产品放置高低温老化测试箱中。通过50°高温, -10°低温, 高低温交替变换老化测试, 观察测试过程中及试验测试完后是否出现复位重启, 显示异常, 功能异常等现象。

### 测试数据

产品型号	温度	湿度	试验结果
AMZ070W01RPDG	高温50°	60%	无重启, 死机, 花屏等异常现象, 功能正常
	低温-10°	60%	无重启, 死机, 花屏等异常现象, 功能正常
	高低温交替 (-10°~50°)	60%	无重启, 死机, 花屏等异常现象, 功能正常

## 7. 联系我们

深圳市金玺智控技术有限公司  
深圳市宝安区福海街道和平海威景颂工业园A栋3楼  
公司网址: [www.kinseal.com](http://www.kinseal.com)  
销售业务: 136 4144 2131  
技术支持: 186 8246 9902



## 8. 公司环境





致力于打造最好的智能控制终端